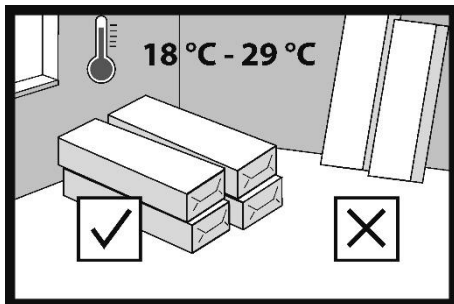


Інструкція з монтажу SPC без інтегрованої підкладки

Важлива інформація перед вибором системи монтажу SPC



1.

Перед тим як доставити підлогу на місце монтажу, у приміщенні мають бути встановлені входні двері та вікна, а всі "мокрі" роботи (штукатурка, зведення перегородок, фарбування тощо) мають бути завершені. Якщо під місцем монтажу підлоги у будівлі є підвали, вони повинні бути сухими й добре вентильованими.

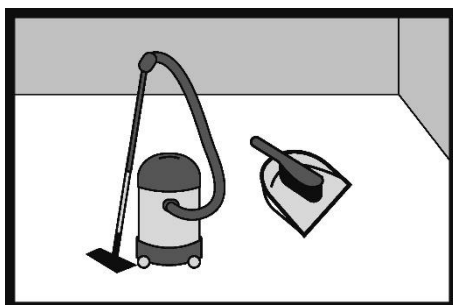
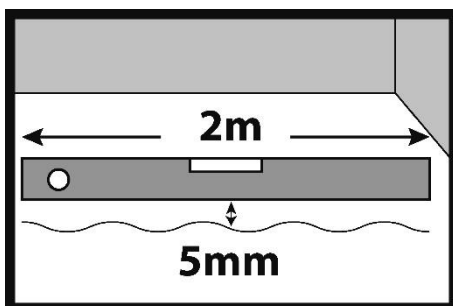
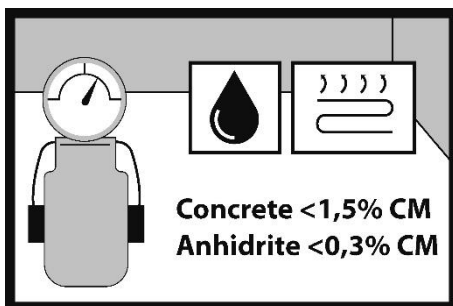
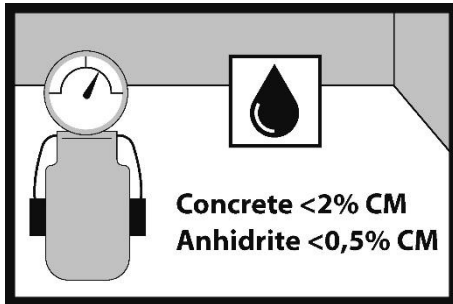
SPC панелі можна укласти у всіх житлових приміщеннях, таких як вітальні, спальні, кухні або ванні кімнати, а також у більшості громадських приміщень.

Підлоги SPC слід використовувати відповідно до призначення щодо класу приміщення, визначеного стандартом ISO 10874. Інформація про призначення Підлоги SPC для конкретного класу приміщень міститься на упаковці продукту, у технічній карті продукту, а також в описі продукту на сайті barlinek.com.

При транспортуванні та розвантаженні упаковок із SPC панелями потрібно поводитися обережно, щоб уникнути механічних пошкоджень. Панелі SPC в оригінальному пакуванні повинні зберігатися в сухому місці, у горизонтальному

положенні, на палетах або дерев'яних балках. Має бути забезпечена відстань щонайменше 75 мм між упаковками панелей SPC і підлогою.

SPC підлогу слід зберігати в оригінальному упакованні в приміщенні, де її планується укласти, не менше 24 годин, для забезпечення акліматизації. Температура повітря у приміщенні повинна становити від +18°C до +29°C.



2.

Вологість дерев'яної основи (або плит на основі деревини) не повинна перевищувати 12%.

Вологість бетонної основи не повинна перевищувати 2%, а ангідритової основи – 0,5%.

Результати вимірювань повинні бути задокументовані.

3.

У разі монтажу панелей SPC на теплу підлогу вологість бетонної основи не повинна перевищувати 1,5%, а ангідритової основи – 0,3%.

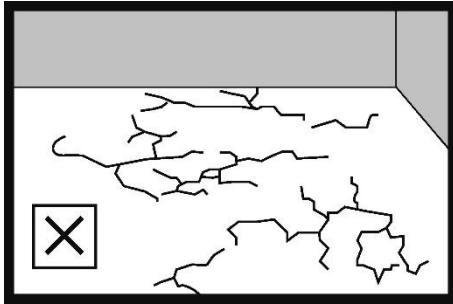
Результати вимірювань мають бути задокументовані.

4.

Максимально допустимі нерівності можуть становити до 5 мм на довжині 2 м. Місцеві/локальні нерівності не повинні перевищувати 2 мм на довжині 30 мм.

5.

Перед початком монтажу панелей SPC основу слід підмести або пропилососити. Основа повинна бути очищена від пилу, будівельного сміття, фарби, лаку, воску, мастила, олій, затверджувачів, герметиків, розчинників, піску, залишків клею, жиру та інших сторонніх речовин.



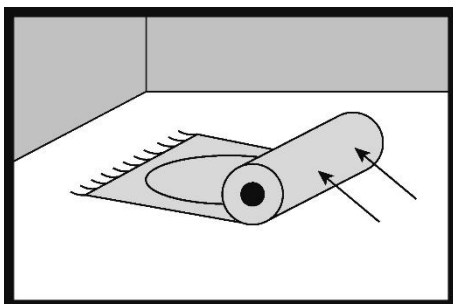
6.

Основа повинна бути сухою, стабільною, без подряпин, тріщин та чистою, без видимих забруднень. Тріщини та дефекти цементної або ангідритової основи слід зашпаклювати. У разі монтажу «плаваючим» способом на керамічну плитку, шви шириною понад 5 мм і глибиною 2 мм мають бути зашпакльовані. У разі клейового монтажу потрібно заповнити шпаклівкою всі шви між плитками та ознайомитися з рекомендаціями виробника системи клею.

Інформацію про рекомендовану систему клею для монтажу підлог SPC можна знайти на barlinek.com.

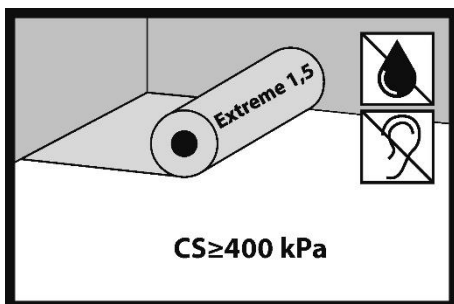
Фанера, плита OSB або ДСП повинні бути конструктивно міцними й установлені відповідно до рекомендацій виробника плит. Рекомендується монтувати деревні плити у два шари, закріплюючи їх між собою дерев'яними шурупами. Краї одного шару плит повинні розташовуватися зі зміщенням відносно другого шару. Основи з деревних плит мають забезпечувати необхідну жорсткість і опору для правильного монтажу SPC підлоги. З'єднання плит повинні бути гладкими та не спричиняти прогинів або пружних деформацій під навантаженням.

Усі головки шурупів повинні бути акуратно заглиблені нижче рівня поверхні плити.



7.

Не можна монтувати підлогові панелі SPC на існуючі м'які килимові покриття, м'які покриття з ПВХ, килими та інші подібні матеріали.

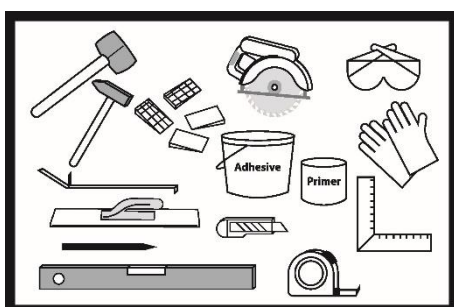
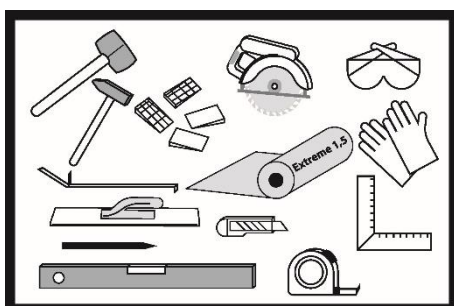


8.

Під час монтажу панелей SPC плаваючим способом необхідно використовувати підкладку з такими параметрами: **CC** – довготривале статичне навантаження ≥ 90 кПа

CS – короткотривале навантаження ≥ 400 кПа

DL – динамічне навантаження $\geq 4\,000\,000$ циклів

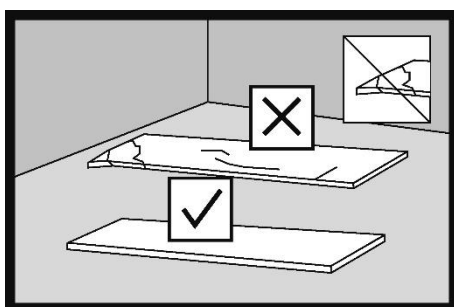


9.

Рекомендовані інструменти та матеріали для монтажу підлоги:

- Захисні окуляри
- Пилосос або щітка для підмітання
- Наколінники
- Захисні рукавички
- Молоток з білої гуми або безінерційний молоток з піском.
- Клини для компенсаційних зазорів
- Рулетка
- Олівець
- Електрична пила
- Рівень
- Добійник
- Монтажна лапа
- Молоток
- Ніж для різання
- Стрічка для склеювання підкладки
- Підкладка під панелі

У разі клейового монтажу, підкладка під панелі не використовується, застосовується клей і ґрунтовка. Для приклеювання підлоги потрібно використовувати рекомендовану систему клею. Більше інформації можна знайти на сайті barlinek.com.

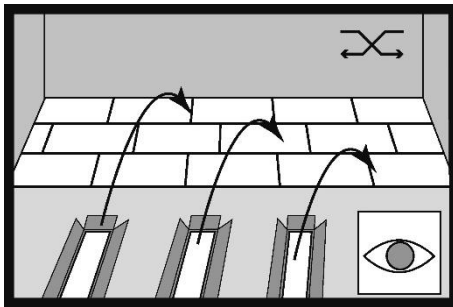


10.

Перед монтажем замовник або монтажник повинен перевірити панелі SPC і переконатися, що вони відповідають замовленню. Панелі слід оглянути на відповідність якості, обробки, блиску, кольору та відсутності механічних пошкоджень (інформація про тип продукту

зазначена на етикетці, в інструкції або в технічній карті продукту).

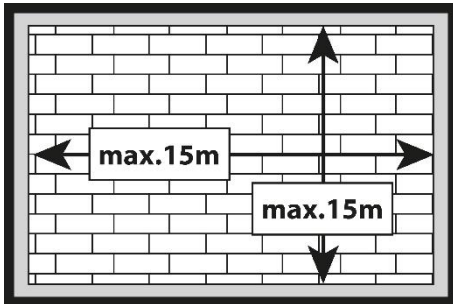
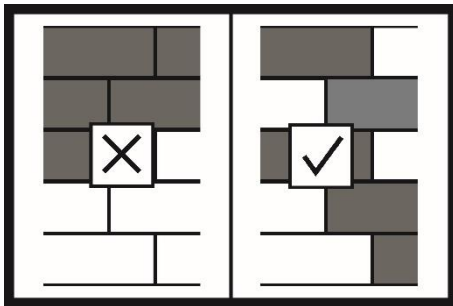
У разі сумнівів, замовник або монтажник не повинен використовувати жодну панель SPC, яка здається невідповідною для монтажу, і повинен негайно звернутися до продавця. Укладання пошкоджених панелей SPC, панелей, що не відповідають замовленню, мають видимі дефекти або неприпустимі оптичні характеристики, призводить до втрати гарантії.



11.

Під час монтажу необхідно використовувати панелі з кількох упаковок, відповідно підбираючи їх колористично, щоб досягти збалансованого оптичного ефекту підлоги.

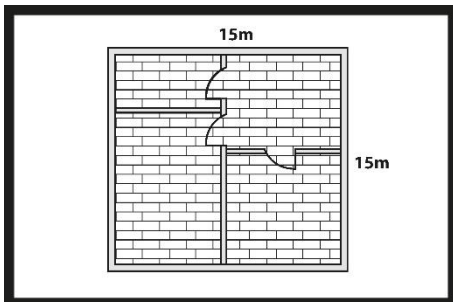
Під час замовлення підлоги замовляйте приблизно на 3% більше панелей, ніж виміряна площа підлоги. У випадках, коли в приміщенні є багато кутів, перешкод, панелі SPC укладаються по діагоналі або при з'єднаннях із керамічною плиткою, може знадобитися приблизно 10% запасу.

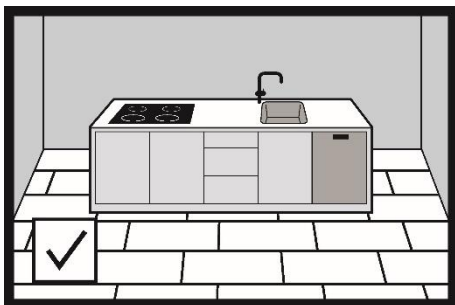


12.

Максимальні розміри поверху будинку або квартири, за яких підлога SPC, укладена плаваючим способом, не потребує компенсаційних швів у дверних проходах, становлять 15 м × 15 м. При таких розмірах компенсаційні шви в дверних отворах та переходах до сусідніх приміщень не виконуються.

Компенсаційні шви слід виконувати лише навколо стін та будівельних елементів, таких як сходи або колони.



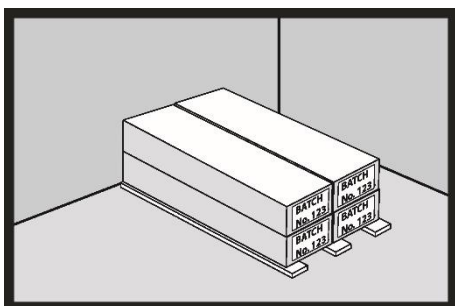


13.

На підлозі, змонтованій плаваючим або клейовим методом, можна встановлювати важкі предмети, такі як кухонний острів або меблі, без необхідності виконання компенсаційних швів навколо цих конструкцій.

Однак необхідно виконати обвідний компенсаційний шов навколо стаціонарних елементів, що виходять із підлоги до острова, наприклад, водопровідно-каналізаційних комунікацій.

Компенсаційні шви уздовж стін необхідно виконувати завжди, незалежно від обраної системи монтажу



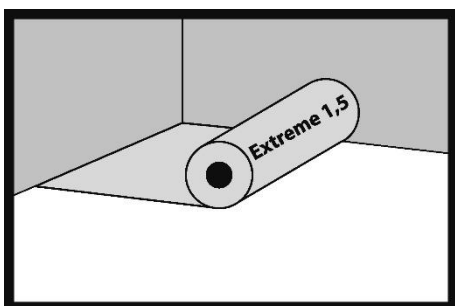
14.

Покупець повинен бути свідомим, що між різними партіями виробництва підлог SPC можуть бути незначні відмінності у відтінках. Тому в межах одного приміщення рекомендується укладати підлогу, що походить з однієї виробничої партії.

Перед початком монтажу необхідно перевірити відповідність виробничої партії. Номер партії (так званий "Batch no") зазначено на упаковці панелей.

Для полегшення ідентифікації виробничої партії змонтованої підлоги у післяпродажних процесах рекомендується зробити та зберегти після монтажу фотографію упаковки зі встановленими панелями SPC із видимим номером партії.

Монтаж панелей SPC плаваючим методом



15.

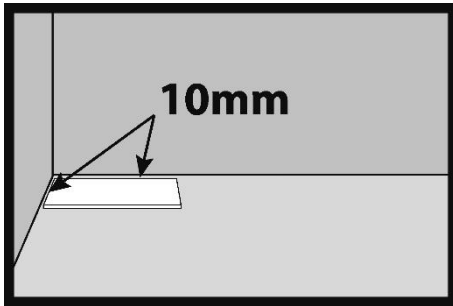
Розстеляємо підкладку під панелі. Сусідні смуги підкладки повинні бути встановлені встик одна до одної. При монтажі плаваючим методом слід використовувати підкладку з такими параметрами:

CC – довготривале статичне навантаження ≥ 90 кПа

CS – короткотривале навантаження ≥ 400 кПа

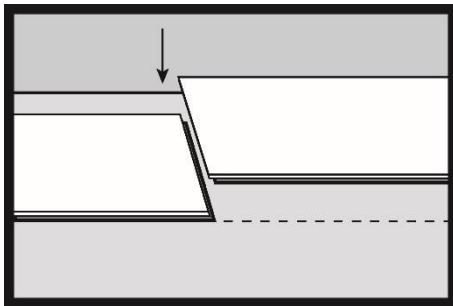
DL – динамічне навантаження $\geq 4\,000\,000$ циклів

Важливо, щоб підкладка могла витримувати різні типи навантажень протягом усього періоду експлуатації. Використання підкладки з нижчими параметрами призведе до неналежного монтажу підлоги та втрати гарантії. У асортименті компанії Barlinek є спеціальна підкладка Extreme 1.5, яка відповідає зазначеним технічним вимогам.



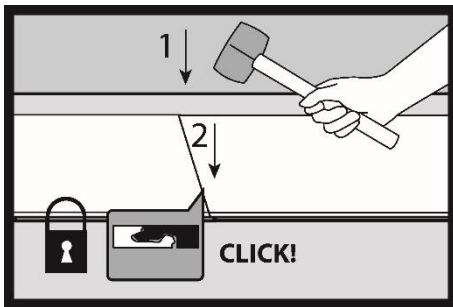
16.

Монтаж починаємо з лівого боку стіни та продовжуємо в правий бік. Розмір компенсаційного зазору повинен становити щонайменше 10 мм. Для дотримання такого розміру зазору зручно використовувати компенсаційні клини. Компенсаційний зазор має бути виконаний по периметру приміщення, а також навколо всіх інших перешкод, таких як колони, сходи, керамічна плитка тощо.



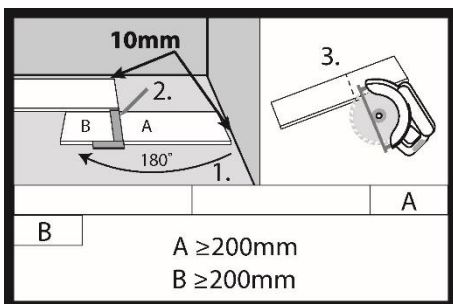
17.

Прикладіть короткий край другої панелі SPC до краю першої. Переконайтеся, що краї точно вирівняні. З'єднані панелі повинні знаходитись точно в одній лінії.



18.

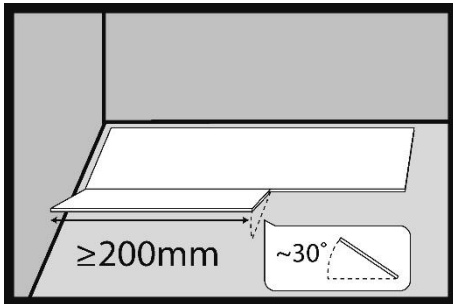
Акуратно добийте з'єднання країв безінерційним молотком з піском або молотком з білої гуми та закрийте замок у зазначеній послідовності 1 і 2. При правильно закритому замку верхній шар панелей повинен знаходитися в одній площині, а між з'єднаними елементами не повинно бути видимих перепадів рівнів.



19.

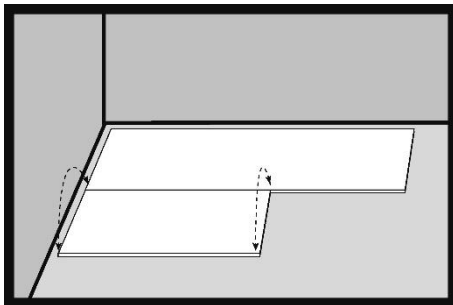
Для різання панелей можна використовувати ручну або електричну пилку. При відрізання останньої панелі ряду, необхідно залишити компенсаційний зазор шириною щонайменше 10 мм. Рекомендована довжина останньої відрізаної панелі (A) в першому ряду підлоги

повинна становити мінімум 200 мм. Якщо відрізаний шматок (B) має довжину понад 200 мм, його можна використати для початку монтажу другого ряду підлоги. Відстань між торцевими з'єднаннями у двох сусідніх рядах підлоги повинна становити щонайменше 200 мм.



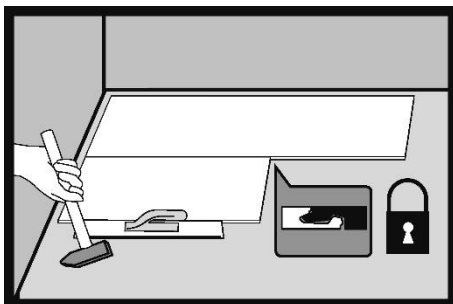
20.

Першу панель SPC у другому ряду підлоги вставляємо під кутом приблизно 30° у замок панелі з першого ряду. Рекомендована довжина встановлюваної панелі SPC повинна становити мінімум 200 мм.



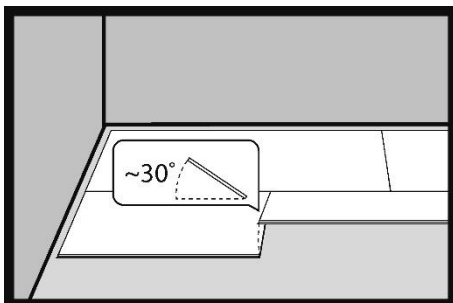
21.

Якщо під час монтажу панель не опускається вільно, нахиліть її почергово вгору і вниз та злегка притисніть.



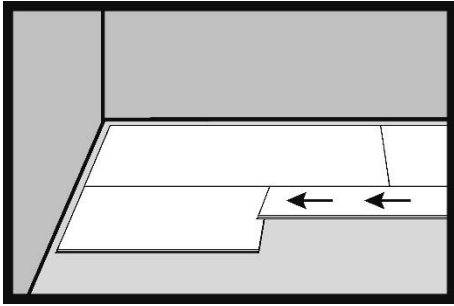
22.

Добийте панель добійником уздовж довгого боку. Під час монтажу панелей завжди добивайте замки на довгому боці.



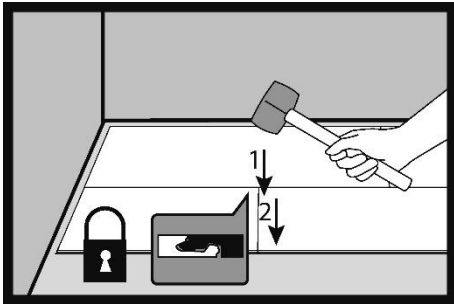
23.

Другу панель у другому ряду підлоги вставляємо під кутом приблизно 30° у замок панелі, встановленої в першому ряду.



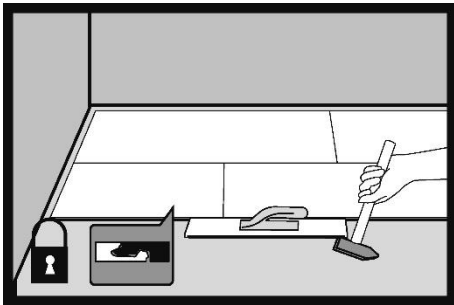
24.

Посуньте панелі одну до одної так, щоб їхні короткі краї щільно стикалися..



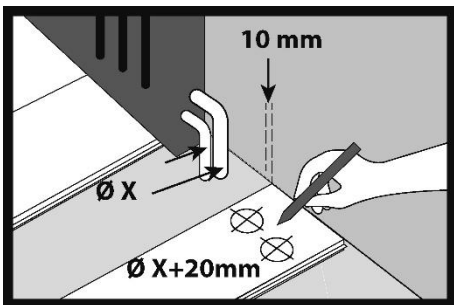
25.

Після опускання встановлюваної панелі добийте панелі одна до одної на коротких замках і закрийте замок у зазначеній послідовності 1 і 2.



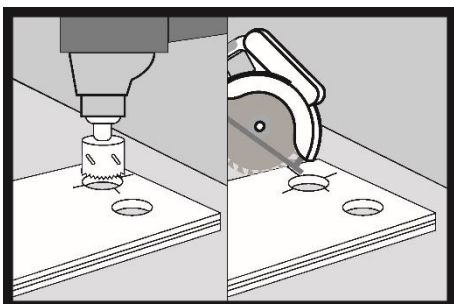
26.

Добийте панель добійником уздовж довгого боку. Під час монтажу завжди добивайте замки на довгому боці..



27.

Біля труб від радіаторів у панелі SPC потрібно намалювати отвори діаметром на 20 мм більші, ніж діаметр труб.



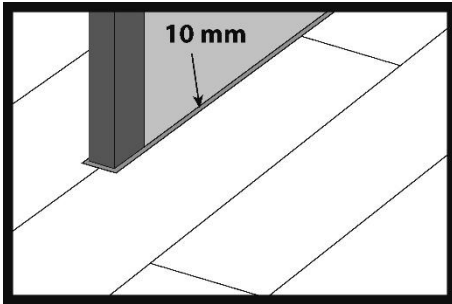
28.

Вирізаємо отвори в панелі SPC. Малюємо лінію через центр отворів і за допомогою пилки розрізаємо панель.



29.

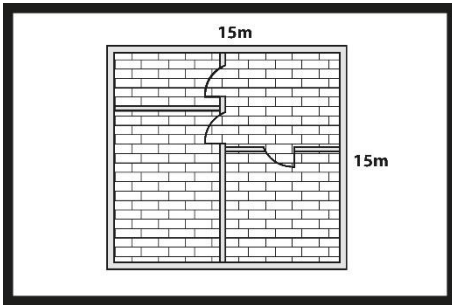
Приклеюємо відрізаний шматок панелі за допомогою монтажного клею.



30.

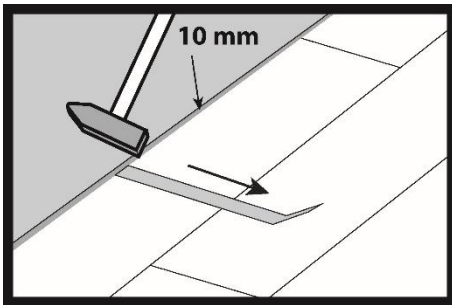
Важливо: У переходах з одного приміщення до іншого немає необхідності виконувати компенсаційний шов. Шви виконуються тільки біля стін та інших елементів, вбудованих у конструкцію будівлі, наприклад, сходів, колон та інших перешкод.

Максимальні розміри поверху будинку або квартири, за яких підлога SPC, укладена плаваючим методом, не потребує компенсаційних швів у дверних проходах, становлять 15×15 м.



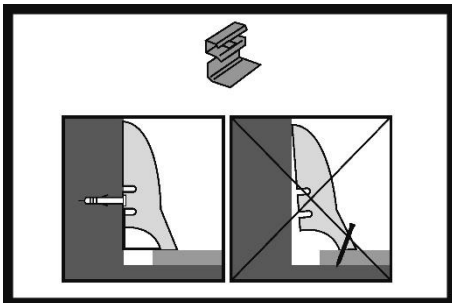
31.

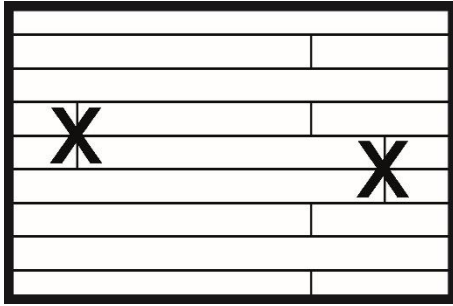
За допомогою монтажної лапи добираємо останній ряд панелей SPC.



32.

Після монтажу всієї поверхні підлоги необхідно встановити декоративні плінтуси. Плінтуси кріпляться виключно до стін за допомогою монтажних кліпсів або монтажного клею.



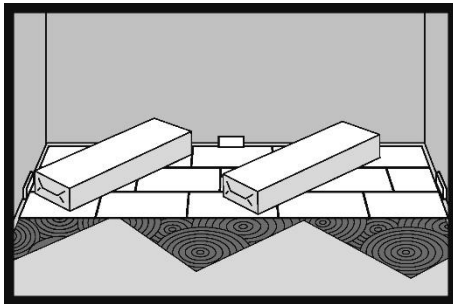


33.

Натуральний вигляд підлоги можна досягти, чергуючи дошки різної довжини в одному ряді підлоги. Мінімумально рекомендоване зміщення з'єднань на коротких краях панелей SPC у сусідніх рядах підлоги повинно перевищувати 200 мм.

Монтаж панелей SPC клейовим методом

(mm)				
	B1	2,60	2,40	2,00
	B2	2,00	3,00	2,55
	B3	3,30	3,70	3,25



33.

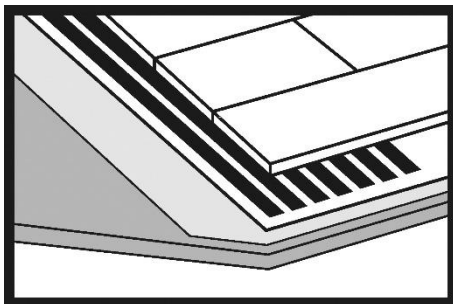
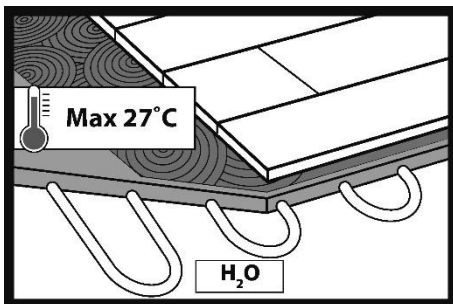
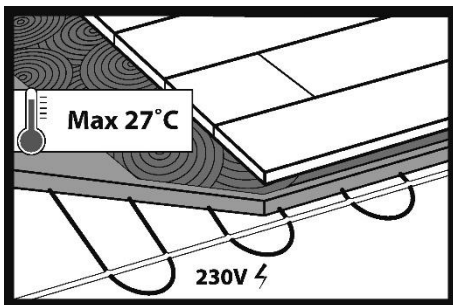
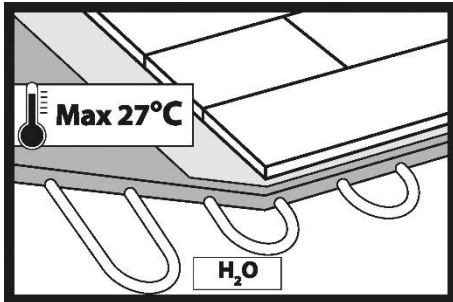
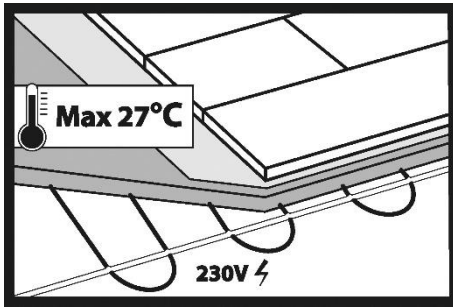
У разі клейового монтажу підлоги, необхідно використовувати рекомендовану систему клею, описану на сайті www.barlinek.com.

Під час приклеювання панелей SPC до основи слід застосовувати спеціалізовані клеї. Після укладання кількох рядів потрібно притиснути підлогу важкими предметами (наприклад, упаковками панелей, які ще не використані).

Залежно від обраної системи клею використовуйте шпатель типу B1, B2 або B3.

- Панелі SPC – приклеюйте рекомендованими клеями; докладна інформація на сайті barlinek.com.
- Твердість стяжки перевіряйте за допомогою рисика $R_i - R_i$ (тестера твердості основи), з натягом пружини в нижньому положенні.
- Стяжки необхідно обов'язково шліфувати – ангідридові стяжки шліфуються до моменту прояву зернистості.
- У разі приклеювання до ангідридової стяжки обов'язково потрібно використовувати ґрунтовку.
- Самовирівнюючі суміші – застосовуйте цементні суміші типу СТ (цементні) з мінімальними характеристиками міцності C25, F6.

Монтаж панелей SPC на підлоги з обігрівом



34.

Панелі SPC можна монтувати на підлогах з водяним або електричним обігрівом як плаваючим методом, так і клейовим.

Важливо:

Перед укладанням панелей на підлогу з обігрівом необхідно виконати процес прогрівання стяжки та скласти протокол прогрівання. Це стосується лише нових, раніше не прогрітих стяжок.

Інформація про прогрівання стяжки та зразок протоколу доступні на сайті **barlinek.com**. Процес прогрівання стяжки слід виконувати навіть у літній період.

У разі монтажу клейовим методом потрібно використовувати рекомендовану систему клею. Детальну інформацію можна знайти на сайті **barlinek.com**.

Важливо:

У клейовій системі монтажу можна використовувати лише панелі SPC без інтегрованої підкладки.

Максимальна температура нагріву підлоги не повинна перевищувати 27°C на поверхні панелей.

Вологість стяжки при монтажі на підлогу з обігрівом не повинна перевищувати:

- 1,5% СМ для цементних стяжок
- 0,3% СМ для ангідридових стяжок

Щоб уникнути нерівномірної роботи серцевини панелі, вся поверхня підлоги повинна рівномірно прогріватися. Якщо в одному приміщенні є дві або більше нагрівальних контури, різниця температур між ними не повинна перевищувати 5°C. Це також забезпечує максимальний комфорт використання (відсутність холодніших зон на підлозі).

Монтаж підлог SPC на основах з обігрівом у клейовій системі не потребує створення компенсаційних швів між зонами з обігрівом і зонами без нього.

Систему обігріву можна запускати не раніше, ніж через 48 годин після завершення монтажу підлог SPC.

Під час експлуатації підлог SPC з обігрівом слід враховувати, що випаровування рідин, розлитих на поверхню підлоги, може відбуватися швидше. Тому будь-які забруднення, такі як вино, сеча, молоко тощо, необхідно видаляти з поверхні підлоги якомога швидше, оскільки їх висихання може призвести до стійких змін кольору панелей.

Висота шару стяжки над нагрівальними елементами повинна бути не менше 20 мм.

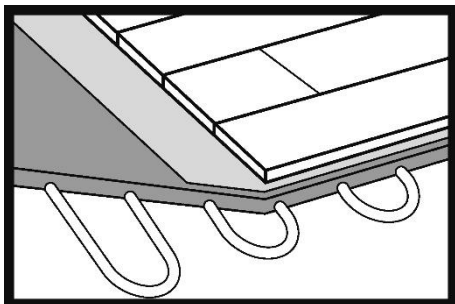
Монтаж на нагрівальних плівках – інфрачервоних матах:

- Підкладка – товщиною мінімум 4 мм, ізолююча, зазвичай XPS з параметром $CS \geq 400$ кПа; її товщина має дозволити розміщення з'єднань і проводів.
- Нагрівальна плівка
- Пароізоляційна або будівельна плівка
- Підлога SPC

Обов'язково необхідно використовувати термрегулятори та підлогові датчики температури. Для монтажників рекомендується застосування термічних пломб.

Меблі, які розміщуються на підлогах з обігрівом, наприклад дивани, повинні мати ніжки висотою мінімум 10 см.

Монтаж панелей SPC на системах охолодження підлоги



35.

Дуже важливо, щоб система охолодження підлоги була оснащена відповідними системами керування, які запобігають утворенню конденсату на поверхні підлоги. Для цього температура холодної води у трубах не повинна опуститися нижче встановленого мінімуму. У кожному приміщенні з системою охолодження підлоги має бути встановлений датчик, який враховує залежність відносної вологості повітря від температури на поверхні підлоги і вимикає подачу холодної води до досягнення точки роси, коли утворюється конденсат.

Терморегулятори у приміщеннях не повинні бути встановлені на температуру нижче 23°C. Крім того, різниця між температурою, встановленою на терморегуляторі, і температурою в приміщенні не повинна перевищувати 5°C. Наприклад: якщо температура в приміщенні становить 30°C, мінімальна температура терморегулятора повинна бути 25°C.

Система охолодження підлоги має бути захищена від падіння температури води в системі нижче +18°C.

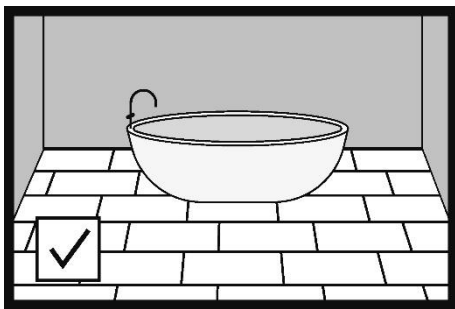
Максимальний тепловий опір встановленої підлоги не повинен перевищувати $R \leq 0,15 \text{ m}^2\text{K/W}$. Для забезпечення мінімального теплового опору компанія Barlinek рекомендує використовувати клейовий метод монтажу підлоги або підкладку з дуже низьким коефіцієнтом тепловтрат, наприклад, підкладку EXTREME 1.5 з асортименту Barlinek.

- За 48 годин до монтажу підлоги систему охолодження підлоги необхідно вимкнути. Після завершення монтажу, охолодження підлоги можна знову включити не раніше ніж через 48 годин.
- Вологість цементної стяжки не повинна перевищувати 1,8%, а ангідритової – 0,3%. Вимірювання

необхідно виконати карбідним методом (метод СМ).

- Інші параметри монтажу та експлуатації відповідають інструкції з монтажу, умовам використання та догляду за підлогою SPC. Більше інформації на barlinek.com.
- Рішення про можливість використання системи охолодження підлоги вимагає проведення теплового розрахунку на етапі проектування. Пропуск цього етапу може призвести до неправильного вибору обладнання та недостатньої ефективності роботи всієї системи охолодження.

Монтаж панелей SPC у вологих приміщеннях



36.

Панелі SPC можна встановлювати у ванних кімнатах та інших приміщеннях, де можливі розливи води.

- У таких приміщеннях рекомендується використовувати клейовий метод монтажу. У цьому випадку розмір компенсаційного шву по периметру можна зменшити до 3 мм. Якщо в інших приміщеннях панелі SPC приклеюються, компенсаційний шов у дверному отворі не потрібен. Якщо ж в інших приміщеннях монтаж виконується плаваючим методом, у дверному отворі слід виконати компенсаційний шов шириною не менше 5 мм (залежно від типу маскуючого профілю).
- Для приклеювання підлоги необхідно використовувати рекомендовану систему клею. Докладніше на сайті **barlinek.com**.
- При монтажі панелей SPC плаваючим методом у ванній кімнаті потрібно виконати компенсаційний шов у дверному отворі шириною не менше 5 мм

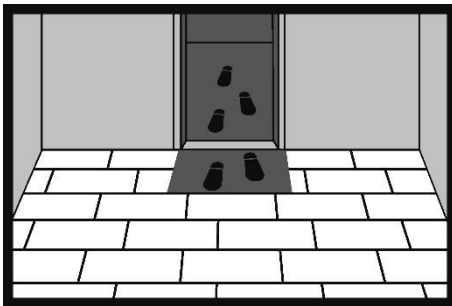
(пристосований до типу маску-ючого профілю). Компенсаційний шов можна заповнити еластичним герметиком. При плаваючому методі монтажу завжди виконується компенсаційний шов по периметру шириною 5 мм.

- Компенсаційний шов обов'язково виконується навколо стін, піддонів, ванн, унітазів та інших стаціонарно закріплених елементів.

Важливо:

Монтаж панелей SPC заборонений у душових піддонах, купальних ваннах, саунах, басейнах та інших подібних місцях.

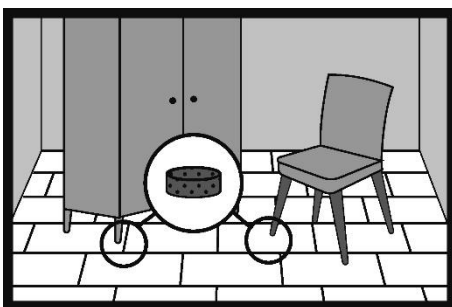
Догляд та експлуатація панелей SPC



37.

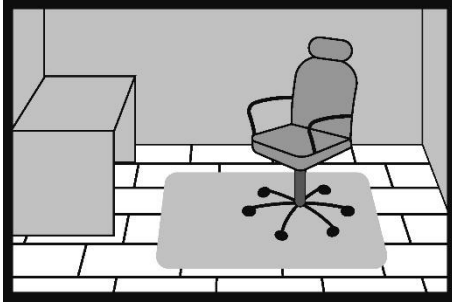
У входах до приміщення слід розмістити килимки, щоб ефективно запобігти занесенню піску, бруду та води на взутті. Захищайте підлогу, використовуючи килимки зовні та/або всередині всіх входів. Килимки допомагатимуть збирати бруд, пісок, дрібні камінці та інші тверді частки, а також вбиратимуть вологу.

Підтримуйте килимки в чистоті. Не використовуйте килимки з латексною або гумовою зворотною стороною на підлогах SPC, оскільки деякі речовини в цих матеріалах можуть залишити стійкі плями або пошкодити панелі. Килимки для використання на панелях SPC мають бути позначені як «незабруднюючі».



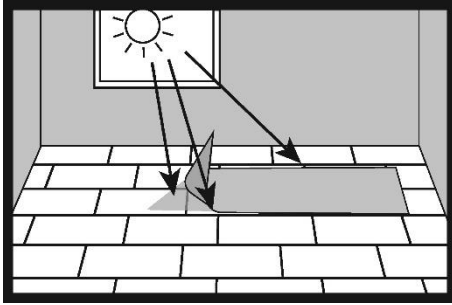
38.

Усі меблі та інші предмети, що контактують із підлогою, повинні бути оснащені захисними накладками, наприклад, із повсті, які необхідно регулярно замінювати.



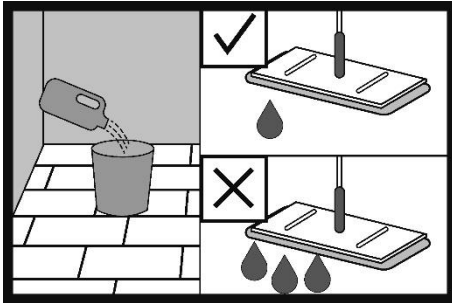
39.

Крісла та інші меблі, оснащені колесами з твердого пластику, слід використовувати на пластикових захисних килимках. Якщо захисні килимки не використовуються, необхідно замінити колеса на спеціальні, призначені для твердих підлог, типу W.



40.

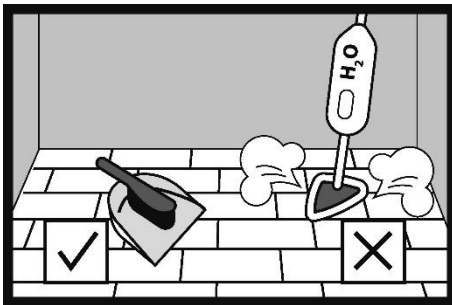
Підлога, що піддається впливу сонячного світла (ультрафіолетових променів), змінить свій початковий колір.



41.

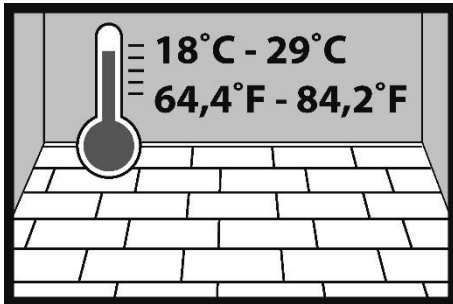
Підлога є фабрично обробленою та готовою до використання одразу після монтажу. Догляд за підлогою слід здійснювати виключно із застосуванням засобів, призначених для цього. Інструкції з догляду за підлогами SPC доступні на сайті **barlinek.com**.

- Ніколи не використовуйте пирососи зі щіткою, яка може пошкодити підлогу.
- Негайно видаляйте будь-які розлиті рідини.
- Пилососьте або підмітайте підлогу, щоб усунути частки, які можуть її подряпати.
- Можна використовувати вологу ганчірку з рекомендованим засобом для догляду за підлогою або без нього. Не залишайте мокрих слідів на підлозі після прибирання.
- Не використовуйте для чищення підлоги мийки високого тиску або парові очищувачі.
- Підстригайте кігті домашнім тваринам, щоб уникнути пошкодження підлоги.
- Не пересувайте важкі меблі чи обладнання по підлозі.
- Використання засобів для догляду за підлогою, відмінних від рекомендованих компанією



Barlinek, може призвести до пошкодження лакового шару, змін кольору, блиску та появи плям.

- Не використовуйте засоби на основі воску, парафіну чи силікону.
- Для щоденного догляду рекомендується сухе прибирання (пилосос, підмітання).
- Очищуйте підлогу за допомогою мопу, рухаючись уздовж панелей.



42.

Під час експлуатації підлоги температура в приміщенні повинна становити від +18°C до +29°C

Важливо

На сайті **barlinek.com** розміщені Умови використання та догляду за підлогами SPC, а також Умови гарантії для підлог SPC.



Barlinek S.A.

Al. Solidarności 36, 25-323 Kielce

tel.: +48 41 333 11 00

fax: +48 41 333 00 00

e-mail: info@barlinek.com.pl

barlinek.com